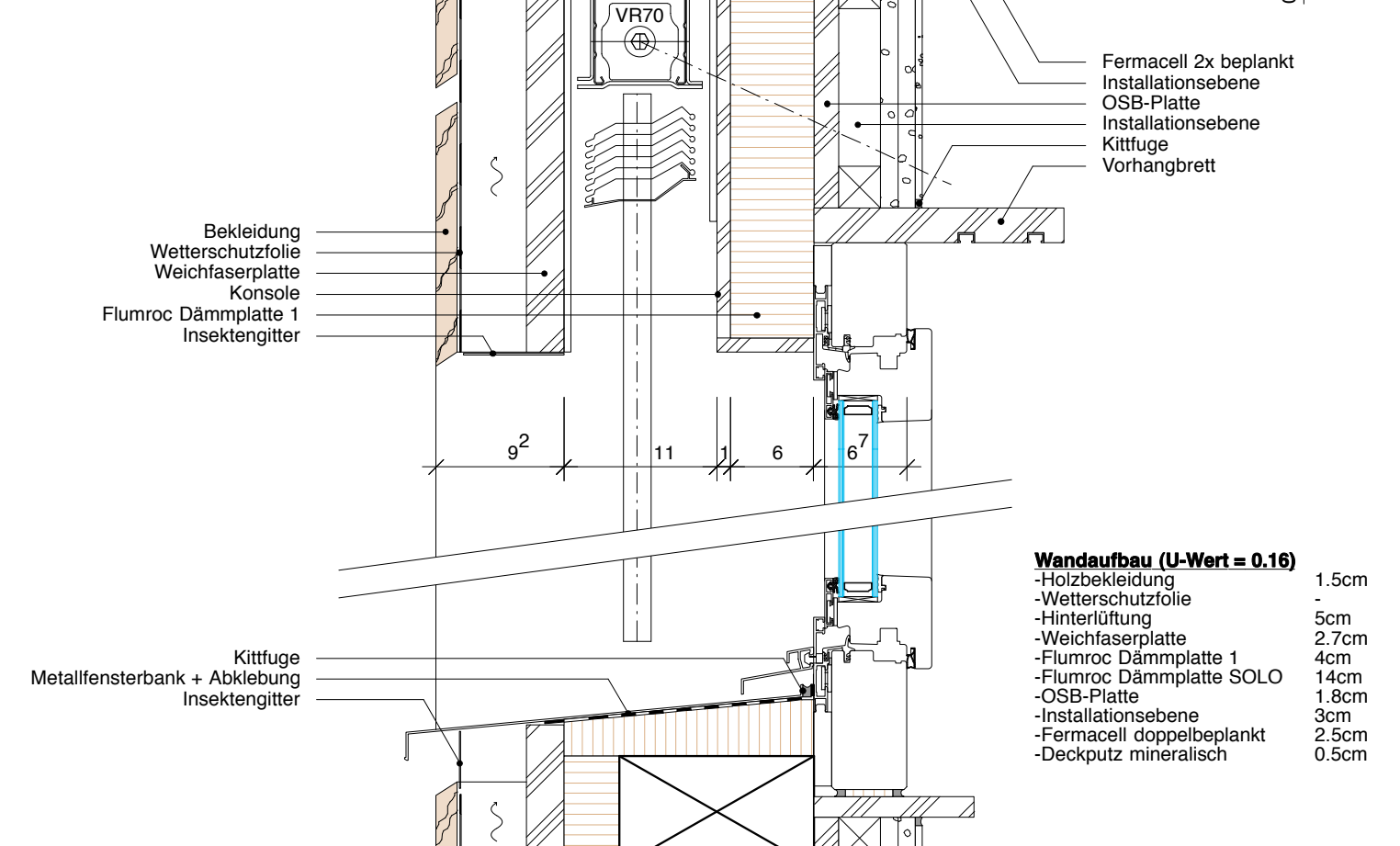
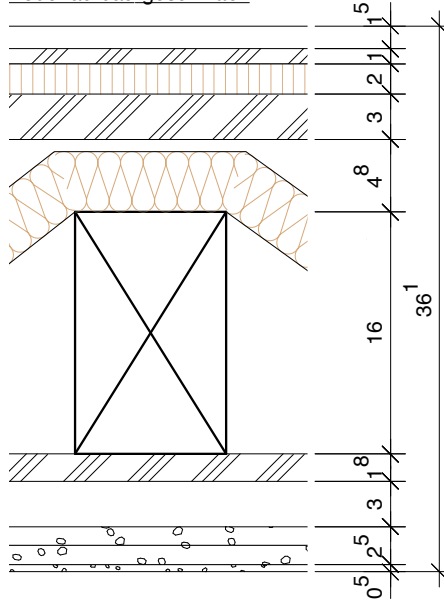


**Bodenaufbau (U-Wert = 0.38)**

- Bodenbelag 1.5cm
- Mehrschichtplatte 1cm
- Trittschalldämmung XPS 2cm
- Mehrschichtplatte 3cm
- Lattung 4.8cm
- Balkenlage 16cm
- Flumroc Dämmplatte SOLO 4cm
- OSB-Platte 1.8cm
- Installationsebene 3cm
- Fermacell doppelbeplankt 2.5cm
- Deckputz mineralisch 0.5cm

**Bodenaufbau geschnitten**



**Wandaufbau (U-Wert = 0.16)**

- Holzbekleidung 1.5cm
- Wetterschutzfolie -
- Hinterlüftung 5cm
- Weichfaserplatte 2.7cm
- Flumroc Dämmplatte 1 4cm
- Flumroc Dämmplatte SOLO 14cm
- OSB-Platte 1.8cm
- Installationsebene 3cm
- Fermacell doppelbeplankt 2.5cm
- Deckputz mineralisch 0.5cm

Plan Nummer

**Standarddteail 38**

Planbezeichnung / Massstab / Planformat / Datum

**Holzbau, mit Fenster mit Deckenanschluss**

Mst: 1:5 / A4

**02.09.2010**

**Humbert Partner AG Architekten Planer** 3001 Bern PF 6622 Hodlerstrasse 16

Tel 031 318 38 18 Fax 031 318 37 17 mail info@humbertpartner.ch www.humbertpartner.ch